

**Serie 4, Freistehende
Kühl-Gefrier-Kombination mit
Gefrierbereich unten, 203 x 70 cm,
Edelstahl schwarz
KGN492XCF**



Sonderzubehör

KSZ39AX00 Verbindungssatz cast iron

**Die No Frost Kühlgefrierkombination
VitaFresh XXL <0 °C> hält Ihre
Lebensmittel länger frisch.**

- VarioInverter passt sich Temperaturschwankungen des Kühlschranks an und bietet optimale Leistung*.
- VitaFresh XXL <0 °C>: hält Lebensmittel in extra großen, luft- und temperaturkontrollierten Schubladen länger frisch.
- Hochglanz-Rückwand mit Multi Airflow: gleichmäßige Frischluftzirkulation für konstante Temperaturen.
- Perfect Fit: stelle deinen Kühlschrank an die Wand oder in eine Nische.
- LED-Beleuchtung: So hast du deine Lebensmittel immer perfekt im Blick.

Technische Daten

Energieeffizienzklasse:	C
Durchschnittlicher Energieverbrauch in Kilowattstunden pro Jahr (kWh/a):	178 kWh/annum
Volumen der Tiefkühlfächer:	129 l
Summe der Volumen der Kaltlagerfächer (EU 2017/1369):	311 l
Geräuschwert:	35 dB(A) re 1 pW
Geräusch-Effizienzklasse:	B
Bauform:	Freistehend
Dekorrahmen/ - platte:	Nicht enthalten
Höhe:	2030 mm
Gerätebreite:	700 mm
Gerätetiefe:	667 mm
Nettogewicht:	84.3 kg
Absicherung:	10 A
Türanschlag:	Rechts wechselbar
Spannung:	220-240 V
Frequenz:	50 Hz
Länge Anschlusskabel:	226.0 cm
Anzahl Verdichter:	1
Anzahl unabhängiger Kühlkreisläufe:	2
Innenlüfter:	Nein
Scharniere wechselbar:	Ja
Anzahl verstellbarer Ablagen-Kühlteil (Stck):	3
Flaschenregale:	Ja
Frostfree System:	Kühlschrank und Gefriergerät
Gerätetyp:	Freistehend



Serie 4, Freistehende Kühl-Gefrier-Kombination mit Gefrierbereich unten, 203 x 70 cm, Edelstahl schwarz KGN492XCF

Die No Frost Kühlgefrierkombination VitaFresh XXL <0°C> hält Ihre Lebensmittel länger frisch.

- Auf Basis der Ergebnisse der Normprüfung über 24 Std. Tatsächlicher Verbrauch abhängig von Nutzung/Standort des Geräts.

- Wandabstandshalter

Umwelt und Sicherheit

Montage

Sonderzubehör

Leistung und Verbrauch

- Energieeffizienzklasse: C
- Energieverbrauch / Jahr: 178 kWh/a
- Geräuscheffizienzklasse / Geräusch-Wert: B / 35 dB
- Nutzinhalt gesamt: 440 l
- Klimaklasse: SN-T

Design

- Türen Black Inox Antifingerprint , Seitenwände cast iron
- Vertikal integrierter Griff
- DimLight - sanft aufdimmende LED-Innenbeleuchtung

Komfort und Sicherheit

- Twin No Frost (KS + GS) - nie wieder abtauen!
- Elektronische Temperaturregelung über LED ablesbar
- Getrennte Temperaturregelung für Kühl- und Gefrierraum
- SuperGefrieren: ja
- Super-Taste: SuperKühlen
- Optischer und akustischer Türalarm
- Optisches und akustisches Warnsignal bei Temperaturanstieg

Kühlteil

- Nutzinhalt Kühlfächer: 311 l
- Multi Airflow-System für optimale und gleichmäßige Kälteverteilung
- Spezial-Flaschenrost, glanzverchromt
- 1 Flaschenabsteller, 3 Türabsteller

Frischhaltesystem

- 1 VitaFresh 0 °C Schublade - Fisch und Fleisch bleiben länger frisch, 1 VitaFresh XXL Schublade mit Feuchtigkeitsregulierung - hält Obst und Gemüse vitaminreich und länger frisch

Gefriereteil

- Lagerzeit bei Störung : 18 h
- Nutzinhalt Tiefkühlfächer: 129 l
- Gefriervermögen in 24 Std.: 11 kg
- 3 transparente Gefriergut-Schubladen

Maße

- Gerätemaße (H x B x T): 203.0 cm x 70.0 cm x 66.7 cm

Technische Informationen

- Türanschlag rechts, wechselbar
- Höhenverstellbare Füße vorne, Rollen hinten
- 220 - 240 V

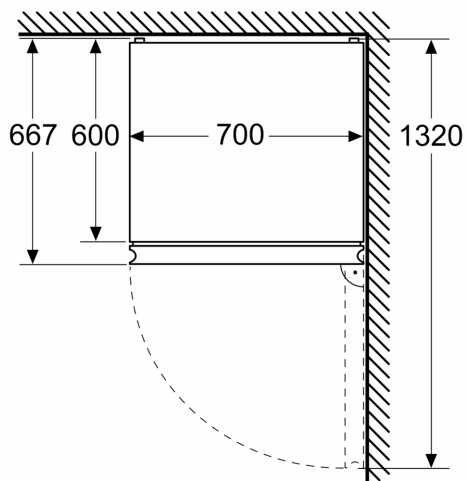
Zubehör

- 3 x Eierablage, 1 x Eisdübel

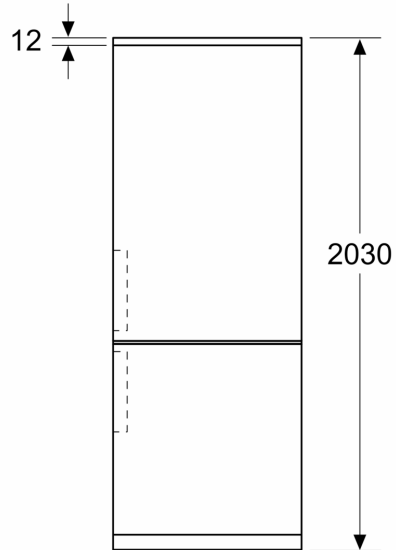
Länderspezifische Optionen

Serie 4, Freistehende
Kühl-Gefrier-Kombination mit
Gefrierbereich unten, 203 x 70 cm,
Edelstahl schwarz
KG492XCF

Maße in mm



Maße in mm



Maße in mm

