

iQ500, Freistehende Kühl-Gefrier-Kombination mit Gefrierbereich unten, 203 x 70 cm, BlackSteel KG49NAXCF



Integriertes Zubehör

- 3 x Eierablage
- 1 x Eiswürfelschale

Der extrabreite 70-cm-Gefrierschrank mit hyperFresh-System, um Obst und Gemüse länger frisch zu halten, und noFrost, um nicht mehr abtauen zu müssen

- ✓ hyperFresh <0°> – Mehr Platz für Obst und Gemüse. Und perfekt gekühlte Luft für Fisch und Fleisch.
- ✓ noFrost – nie wieder abtauen.
- ✓ Metallrückwand mit multiAirflow-System – gleichmäßig gekühlte Lebensmittel auf allen Ebenen.
- ✓ freezerLight - für eine perfekte Ausleuchtung des Gefrierbereichs.
- ✓ bottleCooler – perfekte Aufbewahrung und Kühlung Ihrer Getränke.

Ausstattung

Technische Daten

- Energieeffizienzklasse: C
- Durchschnittlicher Energieverbrauch in Kilowattstunden pro Jahr (kWh/a): 178 kWh/Jahr
- Summe der Volumen der Tiefkühlfächer: 129 l
- Summe der Volumen der Kaltlagerfächer: 311 l
- Luftschallemissionen: 35 dB(A) re 1 pW
- Luftschallemissionsklasse: B
- Bauform: Standgerät
- Dekorrahmen/ -platte: Nicht möglich
- Höhe: 2030 mm
- Gerätebreite: 700 mm
- Gerätetiefe: 667 mm
- Nettogewicht: 89,6 kg
- Absicherung: 10 A
- Türanschlag: Rechts wechselbar
- Spannung: 220-240 V
- Frequenz: 50 Hz
- Länge Anschlusskabel: 240,0 cm
- Anzahl Verdichter: 1
- Anzahl unabhängiger Kühlkreisläufe: 2
- Innenlüfter: Nein
- Scharniere wechselbar: Ja
- Anzahl verstellbarer Ablagen-Kühlteil (Stck): 3
- Flaschenregale: Ja
- Art der Installation: nicht zutreffend



iQ500, Freistehende Kühl-Gefrier-Kombination mit Gefrierbereich unten, 203 x 70 cm, BlackSteel KG49NAXCF

Ausstattung

- Home Connect: Fernstart und Fernüberwachung
- Home Connect-fähig über WLAN
- Türen blackSteel antifingerprint

Leistung und Verbrauch

- Energieeffizienzklasse: C
- Energieverbrauch / Jahr: 178 kWh/a
- Geräuscheffizienzklasse / Geräusch-Wert: B / 35 dB
- Nutzinhalt gesamt: 440 l
- Klimaklasse: SN-T

Design

- Türen blackSteel antifingerprint, Seitenwände cast iron
- Vertikal integrierter Griff
- EmotionLight - sanft aufdimmende LED-Innenbeleuchtung

Komfort und Sicherheit

- noFrost - nie wieder abtauen!
- Getrennte, elektronische Temperaturregelung, über LED ablesbar
- Getrennte Temperaturregelung für Kühl- und Gefrierraum
- superKühlen
- SuperGefrieren: ja
- Optische und akustische Warneinrichtung bei geöffneter Tür
- Optische und akustische Warnung bei unzulässigem Temperaturanstieg im Gefrierabteil

Kühlteil

- Nutzinhalt Kühlfächer: 311 l
- Multi-Airflow-System
- 5 Abstellflächen aus Sicherheitsglas, davon 3 höhenverstellbar
- verchromter Flaschenrost, Flaschenkühler
- 3 Türabsteller, davon 1 Butter-/Käsefach
- Butter-/Käsefach
- 1 Flaschenabsteller, 2 Türabsteller

Frischhaltesystem

- 1 hyperFresh #0°C# Box - Fisch und Fleisch bleiben länger frisch,
- 1 hyperFresh Box mit Feuchtigkeitsregulierung - hält Obst und Gemüse länger frisch

Gefrierteil

- Nutzinhalt Tiefkühlfächer: 129 l
- Gefriervermögen in 24 Std.: 11 kg
- Lagerzeit bei Störung : 18 h
- 3 transparente Gefriergut-Schubladen

Maße

- Gerätemaße (H x B x T): 203.0 cm x 70.0 cm x 66.7 cm

Technische Informationen

- Türanschlag rechts, wechselbar
- Höhenverstellbare Füße vorne, Rollen hinten
- Länge des Anschlusskabel: 240 cm
- 220 - 240 V

Zubehör

- 3 x Eierablage, 1 x Eisdübel

Länderspezifische Optionen

- Auf Basis der Ergebnisse der Normprüfung über 24 Std. Tatsächlicher Verbrauch abhängig von Nutzung/Standort des Geräts.

Umwelt und Sicherheit

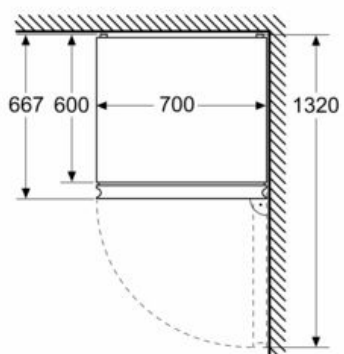
Montage

- Metallrückwand

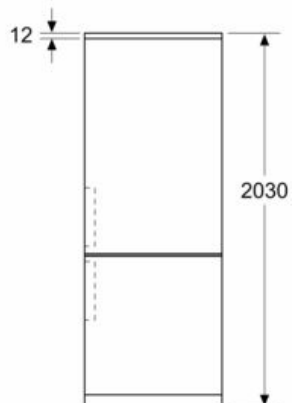
iQ500, Freistehende Kühl-Gefrier-Kombination mit Gefrierbereich unten,
203 x 70 cm, BlackSteel
KG49NAXCF

Maßzeichnungen

Maße in mm



Maße in mm



Maße in mm

