



Schonende Trocknung bei halber Temperatur*

Dank seiner einzigartigen SensiDry® Wärmepumpentechnologie trocknet der Serie 9000 Waschtrockner die Textilien bei nur halber Temperatur*. Maßgeschneiderte Trommelbewegungen waschen und trocknen Wolle, Outdoorbekleidung und sorgen sogar dafür, dass empfindliche Seidenstoffe ihre Form behalten.**

Produktvorteile & Ausstattung

SensiDry®. Trocknen bei halber Temperatur. Bis 55 % weniger Energieverbrauch**

SensiDry® nutzt Wärmepumpentechnologie, um Kleidung bei halber Temperatur zu trocknen.* Diese Technologie senkt den Energieverbrauch um bis zu 55 %** und schützt die Kleidungsstücke vor unnötiger Hitze, sodass Ihre Kleidung stets perfekt in Form bleibt.

ProSteam® Dampf-Programm: Auffrischen statt Waschen. Frische Kleidung in nur 25 Minuten.

Mit dem Dampf-Programm erhalten Sie das Frisch-Gewaschen-Gefühl in 25 Min. Gerüche werden neutralisiert und vorhandene Falten reduziert. Das spart Ihnen und der Umwelt die Zeit & Energie eines vollständigen Waschganges und benötigt dabei nur 2 L Wasser. Für einen zusätzlichen Frische-Effekt, wie frisch gewaschen, fügen Sie

AEG Connected: Personalisierte Wäschepflege mit Connectivity

Mithilfe der MyAEG Care App können Sie die Einstellungen ihrer Waschmaschine exakt an Ihre Bedürfnisse anpassen. Ob personalisierte Waschprogramme, persönliche Pflegetipps oder die smarte Steuerung des Gerätes per Smartphone und Google Assistant – Sie bestimmen, wie Sie waschen.

ProSense® mit Gewichtssensor. Sofortige Rückmeldung spart Wasser & Energie

Die Maschine passt Zeit-, Energie- und Wasserverbrauch automatisch an die Beladungsmenge an. Damit Sie die Wäschmenge und den Waschmittelverbrauch optimieren können, gibt Ihnen der Gewichtssensor schon während des Befüllens Rückmeldung, sodass Sie wissen, ob die Trommel unter- oder überladen ist.

NonStop-Programm 3 h/3 kg – 3 kg in nur 3 Stunden Waschen und Trocknen

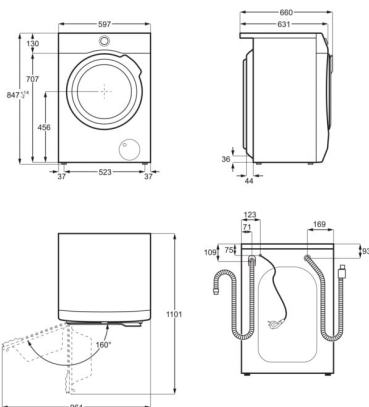
Das NonStop 3 h/3 kg Programm benötigt nur 3 Stunden zum Waschen und Trocknen von Ladungen von bis zu 3 kg. Dank des Programms kann man mit einem einzigen Durchgang sofort perfekte Ergebnisse erzielen. Komfortable Methode für die Wäschepflege – ohne Kompromisse.

- Waschtrockner mit Wärmepumpentechnik
- Wifi Vernetzung per WLAN über MyAEG Care App möglich
- Sprachsteuerung über Google Assistant
- SensiDry® -schonend und energiesparend
- DualSense - schonende Pflege
- ProSense® - Mengenautomatik
- ProSteam® - Auffrischfunktion mit Dampf
- ÖKOInverter Motor - Extrem leiser Betrieb und längere Lebensdauer (10 Jahre Motor-Garantie bei Registrierung)
- ProTex Schontrommel
- Aqua Control System mit Alarm - Vollwasserschutz
- Waschtrockner für 10,0 kg Waschen und 6 kg im NonStop Betrieb Waschen und Trocknen
- Extra große Einfüllöffnung 340 mm
- Trocknungsprinzip: Wärmepumpentrockner
- Gewichtssensor mit Dosierempfehlung
- Nachlegefunktion
- Programme über die App auswählbar: Sportwäsche, Denim, Kaschmir mit Dampf, Daunen Jacke, Seide Handwäsche, Anti-Allergie, Maschinenreinigung, Bettwäsche, Mikrofaser, Handtücher, Arbeitskleidung, Dunkle Wäsche, Babywäsche, Daunen, 20min 3Kg
- Programme: Eco 40-60, Baumwolle, Pflegeleicht, NonStop 3h/3kg, Feinwäsche, Handwäsche, Outdoor/Imprägnieren, Auffrischen mit Dampf, Extra Spülen, Schleudern/Pumpen
- Wassermengen-Sensor
- Woolmark Blue zertifiziert
- Integrierte Flüssigwaschmitteleinspülung
- Kindersicherung elektronisch
- Schleuderdrehzahl: 1600 U/min
- Unterschiebbar bei 85 cm Nischenhöhe
- Handwäsche
- Schaumerkennung
- Füße: Verstellbare Füße
- Waschmittelkammern: 3
- Universal Fleckenoption

Technische Daten

| | | | |
|---|---------------|--|------------|
| PNC | 914 610 703 | Luftschallemissionsklasse im Schleudergang | B |
| EAN-Nummer | 7332543849895 | Luftschallemission des Schleudergangs in dB(A) re 1 pW | 76 |
| Energieeffizienzklasse für Waschen und Trocknen | C | Restfeuchte in % | 52.9 |
| Energieeffizienzklasse | A | Max. Schleuderdrehzahl in (U/min) | 1551 |
| Gewichteter Energieverbrauch pro 100 Betriebszyklen für Waschen und Trocknen in kWh | 252 | Leistungsaufnahme im Aus-Zustand (W) | 0.5 |
| Gewichteter Energieverbrauch pro 100 Betriebszyklen für den Waschzyklus in kWh | 51 | Leistungsaufnahme im Bereitschaftszustand (W) | 0.5 |
| Nennkapazität für Waschen und Trocknen in kg | 6 | Leistungsaufnahme bei Startzeitvorwahl (W) | 4 |
| Nennkapazität Waschen (kg): | 10,0 | Bauart | Frontlader |
| Gewichteter Wasserverbrauch pro Betriebszyklus für Waschen und Trocknen in l | 50 | Wasseranschluss | Kalt |
| Gewichteter Wasserverbrauch pro Waschzyklus in l | 47 | Zulaufschlauch Länge cm | 150 |
| Dauer des Programms „eco 40-60“ Waschen und Trocknen bei Nennkapazität in Stunden | 9:40 | Ablaufschlauch Länge cm | 140 |
| Dauer des Programms „eco 40-60“ Waschen bei Nennkapazität in Stunden | 3:55 | Gerätehöhe (mm) | 847 |
| Schleudereffizienzklasse | B | Gerätebreite (mm) | 597 |
| | | Gerätetiefe max. (mm) | 660 |
| | | Volt | 230 |
| | | Anschlusswert (Watt) | 2200 |
| | | Absicherung (A) | 10 |
| | | Farbe | Weiß |
| | | Bruttogewicht (kg) | 99 |
| | | Nettogewicht (kg) | 97.5 |

PSGBW0220DE00002



PSGBW0220DE00005

