

Product Information Sheet

COMMISSION DELEGATED REGULATION (EU) 2019/2016 with regard to energy labelling of refrigerating appliances

Supplier's name or trade mark: Haier

Supplier's address: Candy Hoover Group contact, Comolli 16, 20861 Brugherio MB, IT

Model identifier: HATL 126 DE

Type of refrigerating appliance:

Low-noise appliance:	No	Design type:	built-in
Wine storage appliance:	No	Other refrigerating appliance:	No

General product parameters:

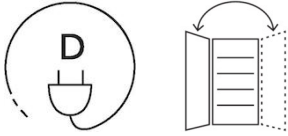
Parameter	Value	Parameter	Value
Overall dimensions (millimetre)	Height	1 221	Total volume (dm ³ or l)
	Width	550	
	Depth	556	
EEI	80	Energy efficiency class	D
Airborne acoustical noise emissions (dB(A) re 1 pW)	41	Airborne acoustical noise emission class	C
Annual energy consumption (kWh/a)	111	Climate class:	temperate, subtropical
Minimum ambient temperature (°C), for which the refrigerating appliance is suitable	16	Maximum ambient temperature (°C), for which the refrigerating appliance is suitable	38
Winter setting	No		

Compartment Parameters:

Compartment type	Compartment parameters and values			
	Compartment Volume (dm ³ or l)	Recommended temperature setting for optimised food storage (°C) These settings shall not contradict the storage conditions set out in Annex IV, Table 3	Freezing capacity (kg/24h)	Defrosting type (auto-defrost=A, manual defrost=M)
Pantry	No	-	-	-

Wine storage	No	-	-	-	-
Cellar	No	-	-	-	-
Fresh food	Yes	113,0	4	-	A
Chill	Yes	60,0	2	-	A
0-star or ice-making	No	-	-	-	-
1-star	No	-	-	-	-
2-star	No	-	-	-	-
3-star	No	-	-	-	-
4-star	No	-	-	-	-
2-star section	No	-	-	-	-
Variable temperature compartment	-	-	-	-	-
Light source parameters:					
Type of light source			-		
Energy efficiency class			-		
Minimum duration of the guarantee offered by the manufacturer: 24 months					
Additional information:					
Weblink to the supplier's website, where the information in point 4 of Annex II of Commission Regulation (EU) 2019/2019 is found: https://corporate.haier-europe.com/en/					

Haier



- Einbau-Kühlschrank für die 122er Nische
- Energieeffizienzklasse D und Luftschallemissionsklasse C für einen verbrauchs- und geräuscharmen Betrieb
- Festtürtechnik mit wechselbarem Türanschlag rechts

Technische Daten

Energieeffizienzklasse	D
Energieverbrauch pro Jahr [kWh]	111
Nutzvolumen Kühlen [l]	173
Nutzvolumen Gefrieren [l]	-
Nutzvolumen Gesamt [l]	173
Luftschallemissionsklasse	C
Luftschallemissionen [dB(A)]	41
Anschlusswert [W]	100
Anschlusswert [V]	220 – 240
Frequenz [Hz]	50
Kabellänge [m]	1,8
Steckertyp	Schuko

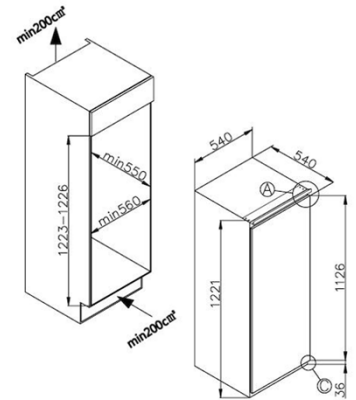
Maße

H x B x T [mm]	1221 x 556 x 550
Inkl. Verpackung [mm]	1280 x 570 x 573
Gewicht [kg]	46,50
Inkl. Verpackung [kg]	50,40

*Energieverbrauch gemäß EU Energielabel. Der tatsächliche Verbrauch hängt von der Art der Nutzung und dem Standort des Gerätes ab. Irrtümer sowie Änderungen hinsichtlich Technik, Ausstattung und Preis vorbehalten. Stand: 06.10.2023

Einbau Kühlschrank, Nische 122 cm

HATL 126 DE



Ausstattung

- Einbau-Kühlschrank
- Nische 122 cm
- Total No Frost Kältetechnologie
- Nutzvolumen 173 l
- Klimaklasse: ST (16°C - 38°C)
- Elektronische Bedienung (0 - 10°C)
- Daylight Beleuchtung
- Super Cooling Funktion
- Akustischer Türalarm
- 1-türig, Festtürtechnik
- Türanschlag rechts, wechselbar

- 2 Gemüseschubladen
- 3 Glasplatten im Innenraum
- 3 Türablagen

- Farbe: weiß

Art. Nr.:

34901569

EAN:

8059019077086