

**Serie 6, Waschmaschine,
unterbaufähig - Frontlader, 8 kg, 1400
U/min.
WUU28T98WM**



**Unterbaufähige Waschmaschine mit
EcoSilence Drive: genießen Sie exzellente
Laufruhe und Langlebigkeit.**

- **Energieklasse A:** Energie sparen mit der effizientesten Klasse A.
- **Eco Silence Drive™:** so effizient und robust muss ein Waschmaschinenantrieb sein.
- **Hygiene Plus:** hygienisches und sauber waschen auch bei bei 40°C.
- **Speed Perfect:** perfekte Sauberkeit mit bis zu 65 % Zeitersparnis
- **Speed Perfect:** perfekte Sauberkeit mit bis zu 65 % Zeitersparnis
- *
- **Vario Trommel:** schonend und effizient Waschen dank einzigartiger Trommelstruktur.

Technische Daten

Energieeffizienzklasse (EU 2017/1369): A

Gewichteter Energieverbrauch in kWh pro 100 Waschzyklen im Programm eco 40-60 (EU 2017/1369): 46 kWh

Maximale Kapazität in kg (EU 2017/1369): 8,0 kg

Wasserverbrauch in Litern im eco-Programm pro Betriebszyklus (EU 2017/1369): 47 l

Dauer des Programms eco 40-60 in Stunden und Minuten bei Nennkapazität (EU 2017/1369): 3:33 h

Schleudereffizienzklasse des Programms eco 40-60 (EU 2017/1369): B

Luftschallemissionsklasse (EU 2017/1369): A

Luftschallemissionen (EU 2017/1369): 70 dB(A) re 1 pW

Bauform: Standgerät

Höhe der Arbeitsplatte: 25 mm

Abmessungen des Gerätes: 845 x 598 x 599 mm

Nettogewicht: 74,5 kg

Anschlusswert: 2300 W

Absicherung: 10 A

Spannung: 220-240 V

Frequenz: 50 Hz

Länge Anschlusskabel: 160 cm

Türanschlag: Links

Rollen: Nein

EAN-Nummer: 4242005365814

Art der Installation: Unterbaugerät

Zusätzlich erhältliches Zubehör

WMZ20430 : Unterbauabdeckung

WMZ2200 : Bodenbefestigung

WMZ2381 : Zulauf-Verlängerung

WMZPW20W : Podest mit Auszug, Waschmaschine, cubic



Serie 6, Waschmaschine, unterbaufähig - Frontlader, 8 kg, 1400 U/min. WUU28T98WM

Unterbaufähige Waschmaschine mit EcoSilence Drive: genießen Sie exzellente Laufruhe und Langlebigkeit.

Leistung und Verbrauch

- Energieeffizienzklasse¹: A
- Stromverbrauch² / Wasserverbrauch³: 46 kWh / 47 Liter
- Nennkapazität: 1 - 8 kg
- Programmlaufzeit⁴: 3:33 h:min
- Schleudereffizienzklasse: B
- Schleuderdrehzahl^{**}: 400 - 1400 U/Min.
- Geräuschwert: 70 dB (A) re 1 pW
- Geräuscheffizienzklasse: A

Programme

- Standardprogramme: Baumwolle, Pflegeleicht, Fein/Seide, Wolle-Handwäsche
- Spezialprogramme: Trommel reinigen (mit Erinnerungsfunktion), Schweiß, Erde und Sand, Gras, Schleudern/Abpumpen, Schnell/Mix, Sportswear, Spülen, ExtraKurz 15'/30', Hygiene Plus

Optionen

- SpeedPerfect: perfekt sauber in bis zu 65% weniger Zeit. ***
- TouchControl-Tasten: Fertig in, Start / Pause mit Nachlegefunktion, Temperatur, SpeedPerfect, Vorwäsche, Wasser Plus, Drehzahlabwahl/Spülstop

Komfort und Sicherheit

- VarioTrommel: schonendes und effizientes Waschen
- Trommelinnenbeleuchtung: LED
- Trommelreinigung mit Erinnerungsfunktion
- EcoSilence Drive: leiser Motor mit langer Lebensdauer
- AntiVibration Design: mehr Stabilität und Laufruhe
- Drehwähler
- Großes, übersichtliches LED-Display für Programmablauf, Temperaturwahl, max. Schleuderdrehzahl, Restzeitanzeige

und 24 h Endezeitvorwahl, Beladungsempfehlung und Verbrauchsanzeige

- Nachlegefunktion: Die Nachlegefunktion ermöglicht Ihnen das Nachlegen von Wäschestücken sogar nach Start des Waschprogramms.
- Nachlegefunktion
- ActiveWater Plus: für effizienteste Wassernutzung auch bei kleinen Waschladungen dank automatischer Beladungskennung.
- Schaumerkennung
- Unwuchtkontrolle
- Kindersicherung
- Signalton
- Leichtreinigungsschublade
- Flüssigwaschmitteleinsatz
- 32 cm-Bullauge, silber-weiß mit 171° Türöffnungswinkel
- AquaStop®: eine Bosch Garantie bei Wasserschäden - ein Geräteleben lang*

Technische Informationen

- unterbaufähig
- Gerätemaße (H x B): 84.5 cm x 59.8 cm
- Gerätetiefe: 59.9 cm
- Gerätetiefe mit geöffneter Türe: 106.3 cm
- Unterbau-Abdeckplatte zum Schutz vor Feuchtigkeit als Sonderzubehör erhältlich

¹ Auf einer Energieeffizienzklassen-Skala von A bis G

² Energieverbrauch in kWh für 100 Waschzyklen (im Programm Eco 40-60)

³ Gewichteter Wasserverbrauch in Litern pro Waschgang (im Programm Eco 40-60)

⁴ Laufzeit für das Programm Eco 40-60

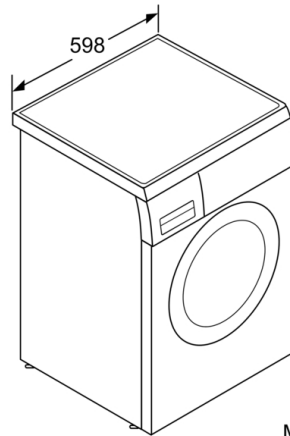
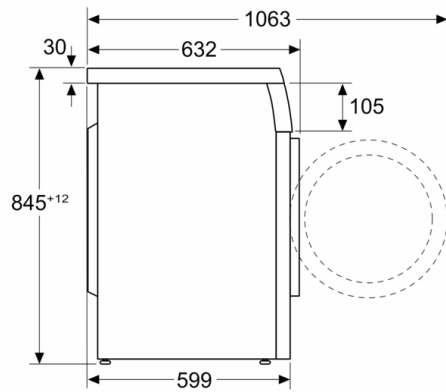
** Der angegebene Wert ist gerundet.

* Garantiebedingungen finden Sie unter <https://www.bosch-home.com/de/service/garantie/weitere-garantien/aquastop>

*** Vergleich zwischen der Programmdauer von Pflegeleicht 40 ° C und der Programmdauer von Pflegeleicht 40 ° C + aktivierter SpeedPerfect Option

**Serie 6, Waschmaschine, unterbaufähig -
Frontlader, 8 kg, 1400 U/min.
WUU28T98WM**

Maße in mm



Maße in mm