

Serie 4, Unterbau-Kühlschrank mit Gefrierfach, 82 x 60 cm, Flachscharnier KUL22VFD0



Zubehör

1 x Eierablage, 1 x Eiswürfelschale

Sonderzubehör

KFZ10AX0 Türfront mit Alu-Dekorrahmen
 KSZGGM00 Butterdose
 KUZ20SX0 Vorsatztür, Edelstahl

Unterbau-Kühlschrank mit 4-Sterne-Gefrierfach, für sorgenfreies Kühlen und Gefrieren auf kleinem Raum.

- **Super Cooling:** Kühlt neu eingelegte Lebensmittel schneller und bietet so Schutz für bereits Gekühltes.
- **Vernetzte Hausgeräte:** Mit einem Smartphone oder Tablet kannst du deinen Kühlschrank aus der Ferne überwachen und steuern.
- **Urlaubsmodus:** Schützt Tiefkühlkost und vermeidet Energieverschwendung.
- **Fresh Sense:** stets zuverlässige Temperaturregelung.

Technische Daten

Energieeffizienzklasse: D
 Durchschnittlicher Energieverbrauch in Kilowattstunden pro Jahr (kWh/a): 119 kWh/annum
 Volumen der Tiefkühlfächer: 17 l
 Summe der Volumen der Kaltlagerfächer (EU 2017/1369):93 l
 Geräuschwert: 35 dB(A) re 1 pW
 Geräusch-Effizienzklasse: B
 Bauform: Einbau
 Dekorrahmen/ - platte: Nicht möglich
 Höhe: 820 mm
 Gerätebreite:598 mm
 Gerätetiefe: 548 mm
 Min. Nischenmaße für Installation (H x B x T):820 x 600 x 550 mm
 Nettogewicht: 30.8 kg
 Absicherung: 10 A
 Türanschlag: Rechts wechselbar
 Spannung: 220-240 V
 Frequenz: 50 Hz
 Länge Anschlusskabel: 230.0 cm
 Anzahl Verdichter: 1
 Anzahl unabhängiger Kühlkreisläufe: 1
 Innenlüfter: Nein
 Scharniere wechselbar: Ja
 Anzahl verstellbarer Ablagen-Kühlteil (Stck): 2
 Flaschenregale:Nein
 EAN-Nummer: 4242005389629
 Marke: Bosch
 Internationale Bestellbezeichnung: KUL22VFD0
 Produktkategorie: Kühlschrank
 Frostfree System: Nein
 Gerätetyp: Unterbaufähig
 Integriertes Zubehör: 1 x Eierablage, 1 x Eiswürfelschale



Serie 4, Unterbau-Kühlschrank mit Gefrierfach, 82 x 60 cm, Flachscharnier KUL22VFD0

Unterbau-Kühlschrank mit 4-Sterne-Gefrierteil, für sorgenfreies Kühlen und Gefrieren auf kleinem Raum.

Zubehör

- 1 x Eierablage, 1 x Eiwürfelschale

Länderspezifische Optionen

- Auf Basis der Ergebnisse der Normprüfung über 24 Std. Tatsächlicher Verbrauch abhängig von Nutzung/Standort des Geräts.

Sonderzubehör

- Einbau Kühlschrank

Leistung und Verbrauch

- Energieeffizienzklasse: D
- Nutzinhalt gesamt: 110 l
- Energieverbrauch / Jahr: 119 kWh/a
- Klimaklasse: SN-T
- Geräuscheffizienzklasse / Geräusch-Wert: B / 35 dB

Design

- DimLight - sanft aufdimmende LED-Innenbeleuchtung

Komfort und Sicherheit

- Elektronische Temperaturregelung über LED ablesbar
- Energie-Sparschaltung
- Super-Taste: SuperKühlen
- Optischer und akustischer Türalarm
- Home Connect: Fernbedienung und Überwachung
- Abtau-Automatik
- Reinigungsfreundlicher, heller Innenraum

Kühlteil

- Nutzinhalt Kühlfächer: 93 l
- 2 Ablagen aus Sicherheitsglas
- 2 Türabsteller
- davon 1 Flaschenhalter mit extra tiefen Türabsteller
- Bodenfach m. Schiebedeckel: abgetrennter Lagerbereich z. B. für Flaschen

Frischhaltesystem

Gefrierteil

- 1 Gefrierfach mit Klappe
- Nutzinhalt Tiefkühlfächer: 17 l
- Lagerzeit bei Störung : 9 h
- SuperGefrieren: ja
- Gefriervermögen in 24 Std.: 3 kg
- Pizza-gerechtes Gefrierfach

Technische Informationen

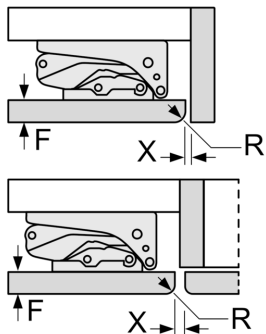
- Türanschlag rechts, wechselbar
- Unterbau
- Be- und Entlüftung im Sockelbereich, kein Ausschnitt in der Arbeitsplatte erforderlich
- Länge des Anschlusskabel: 230 cm
- 220 - 240 V

Maße

- Nischenmaße (H x B x T): 82.0 cm x 60.0 cm x 55.0 cm
- Gerätemaße (H x B x T): 82.0 cm x 59.8 cm x 54.8 cm

**Serie 4, Unterbau-Kühlschrank mit
Gefrierfach, 82 x 60 cm,
Flachscharnier
KUL22VFD0**

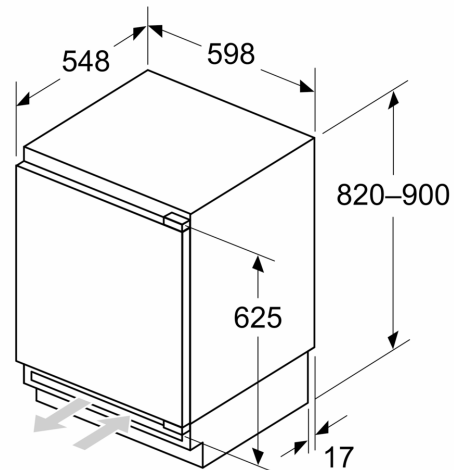
Maße in mm
Empfehlung Spaltmaße für Flachscharnier



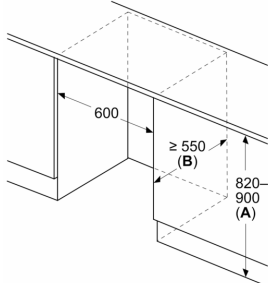
F	R	X
16-19	0-3	2,5
20	0-1	3
	2-3	2,5
21	0-1	3
	2-3	2,5
22	0	4
	1	3,5
	2-3	3

Die in der Tabelle empfohlenen Spaltmasse sind einzuhalten, um eine kollisionsfreie Öffnung der Gerätetüre zu gewährleisten und Beschädigungen am Küchenmöbel zu vermeiden.

Maße in mm



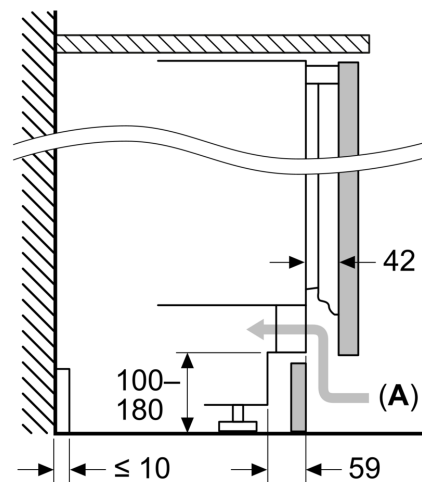
Maße in mm



A: Unterbauhöhe
B: ≥ 560 mm (empfohlen)

Platz für elektrischen Anschluss
seitlich rechts oder links neben dem
Gerät

Maße in mm



A: Lufteintritt ≥ 200 cm²

Maximal zulässiges Gewicht der Möbelfronten



Montierte Möbelfronten, die das zulässige
Gewicht überschreiten, können zu
Beschädigungen und zu
Funktionsbeeinträchtigungen der Scharniere
führen

A: Gewicht ≤ 12 kg